

Ecoflam



serie: MAX GAS
17 ÷ 245 kW



serie: BLU
100 ÷ 17000 kW

BRUCIATORI DI GAS



Ecoflam

FUNZIONAMENTO

- P** On-Off 1 regime di fiamma (apertura lenta)
PAB Alta Bassa 2 regimi di fiamma con servomotore
PR Versione Progressiva

MAX GAS

CARATTERISTICHE

- Corpo in alluminio presso fuso completo di cofano a copertura parziale;
- Ventilatore di nuova generazione ad alta prevalenza, studiato per essere installato anche in caldaie con elevate contro pressioni;
- Estetica moderna di nuova concezione con dimensioni compatte adeguate ad abbinamenti su gruppi termici;
- Funzionamento con basse emissioni sonore;
- Regolazione serranda aria progressiva;
- Collegamento elettrico semplificato con spine di connessione;
- Testa di combustione regolabile di facile posizionamento e semplice manutenzione;
- Installazione semplice ad innesto con bloccaggio tramite una vite inserita nella flangia;
- Versione 2 stadi con servomotore elettrico (PAB-PR);
- Versione basso NOx tecnologia Ecoflam su tutta la serie;
- Rampe gas separate di facile installazione (P-PAB);
- Versione GPL (con apposito kit modifica la versione gas metano);
- Versione HT (su richiesta);
- Ventilazione continua (su richiesta);
- Versione Biogas (su richiesta).



MAX GAS 70



MAX GAS 40



MAX GAS 120 HT

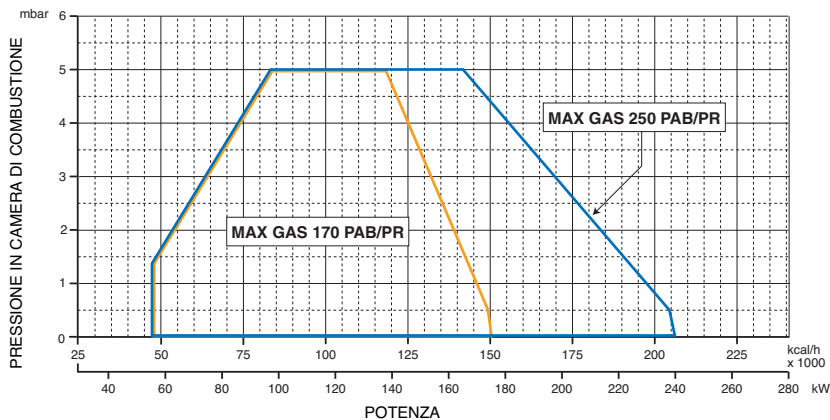
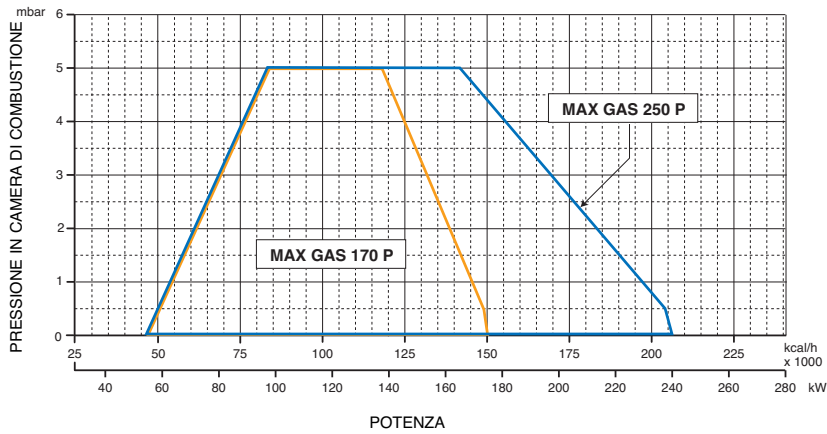
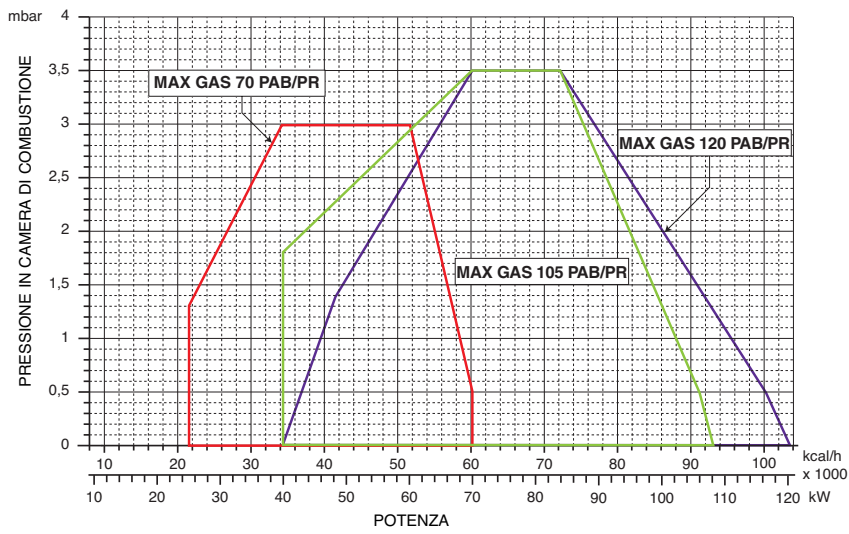
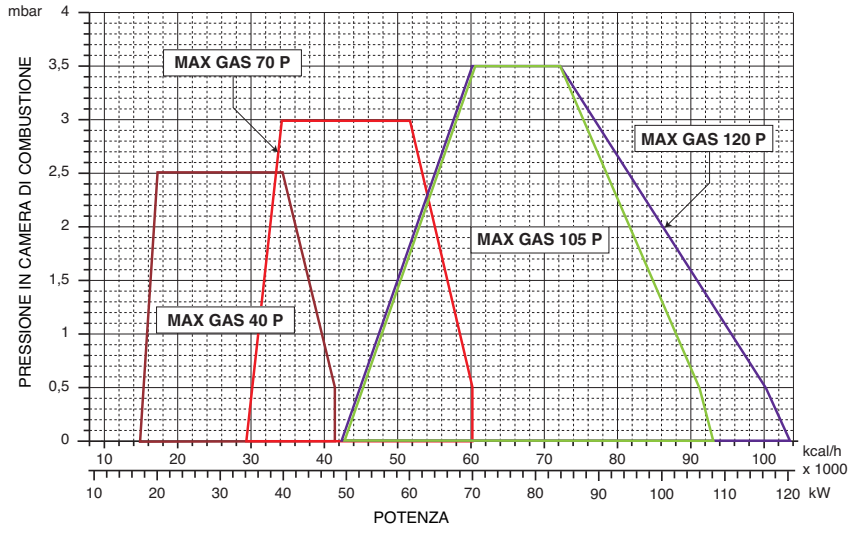


MAX GAS 250 PAB

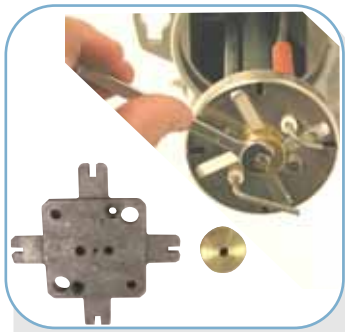
DATI TECNICI

MODELLI		Potenza termica max		Potenza termica min		Pressione gas mbar	Alim.elet. monofase V	Motore W
		kW	kcal/hx1000	kW	kcal/hx1000			
MAX GAS 40	P	48	41,38	17	14,65	20 ÷ 300	230	50
MAX GAS 70	P	70	60,34	34	29,31	20 ÷ 300	230	50
MAX GAS 70	PAB/PR	70	60,34	25	21,6	20 ÷ 300	230	50
MAX GAS 105	P	108	96,10	49	42,24	20 ÷ 300	230	75
MAX GAS 105	PAB/PR	108	96,10	40	34,48	20 ÷ 300	230	75
MAX GAS 120	P	120	103,45	49	42,24	20 ÷ 300	230	75
MAX GAS 120	PAB/PR	120	103,45	40	34,48	20 ÷ 300	230	75
MAX GAS 170	P	175	150,86	55	47,41	20 ÷ 300	230	200
MAX GAS 170	PAB/PR	175	150,86	55	47,41	20 ÷ 300	230	200
MAX GAS 250	P	240	206,90	55	47,41	20 ÷ 300	230	200
MAX GAS 250	PAB/PR	240	206,90	55	47,41	20 ÷ 300	230	200

Combustibile : Gas Naturale (L.C.V. 8.570 kcal/Nm³), LPG (L.C.V. 22.260 kcal/Nm³)



PARTICOLARI



Kit gas metano/GPL

Regolazione testa di combustione

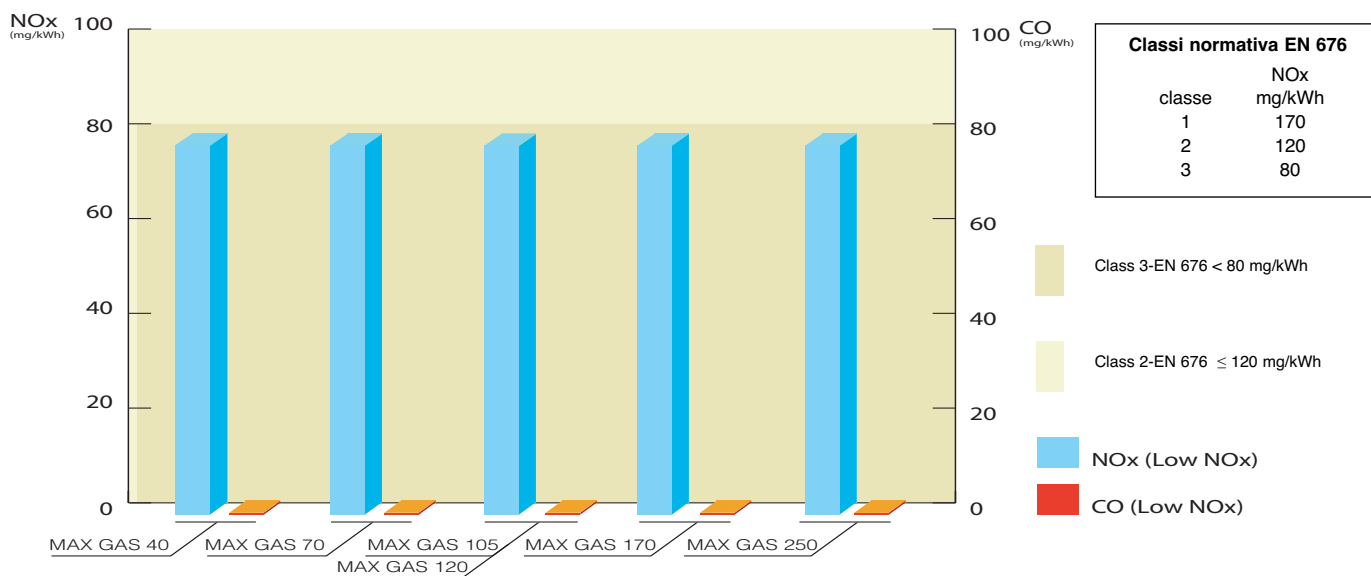


Testa di combustione

Versione alta temperatura



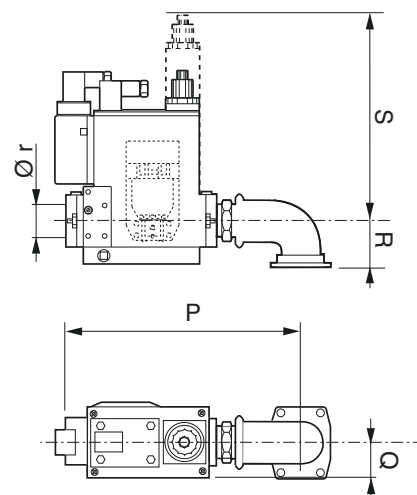
LIVELLO DI EMISSIONI



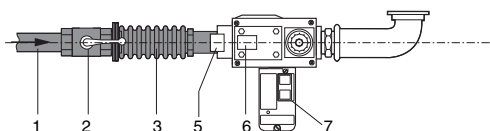
RAMPE GAS

Modelli	Rampa	Pressione gas			Dimensioni				
		metano		GPL	P	Q	R	S	Ø r
		min.	max.	min.					
Max Gas 40 P	GRRG100	9	200	8	150	29	35	144	1/2"
Max Gas 70 P	GRRG101	10	360	9	194	50	35	140	3/4"
Max Gas 105 P	GRRG101	16	360	15	194	50	35	140	3/4"
Max Gas 120 P	GRRG101	16	360	15	194	50	35	140	3/4"
Max Gas 170 P	GRRG150	17	360	16	194	50	55	140	3/4"
Max Gas 250 P	GRRG152	17	360	18	218	62	55	160	1"
Max Gas 70 PAB	GRRG102	10	360	9	218	62	55	160	1"
Max Gas 105 PAB	GRRG102	16	360	15	218	62	55	160	1"
Max Gas 120 PAB	GRRG102	16	360	15	218	62	55	160	1"
Max Gas 170 PAB	GRRG151	17	360	16	194	62	55	210	3/4"
Max Gas 250 PAB	GRRG153	17	360	18	223	62	55	260	1"

Dimensioni



Rampa gas secondo EN676

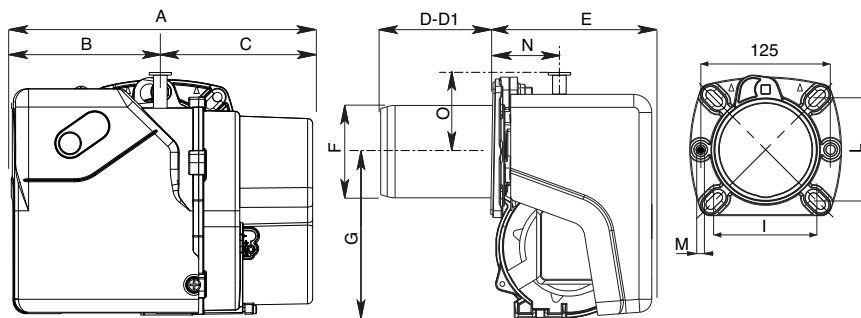


- 1 Tubo gas (*)
- 2 Valvola a sfera (*)
- 3 Giunto antivibrante (*)
- 5 Pressostato gas
- 6 Gruppo valvola con valvola di sicurezza, stabilizzatore e filtro
- 7 Controllo di tenuta

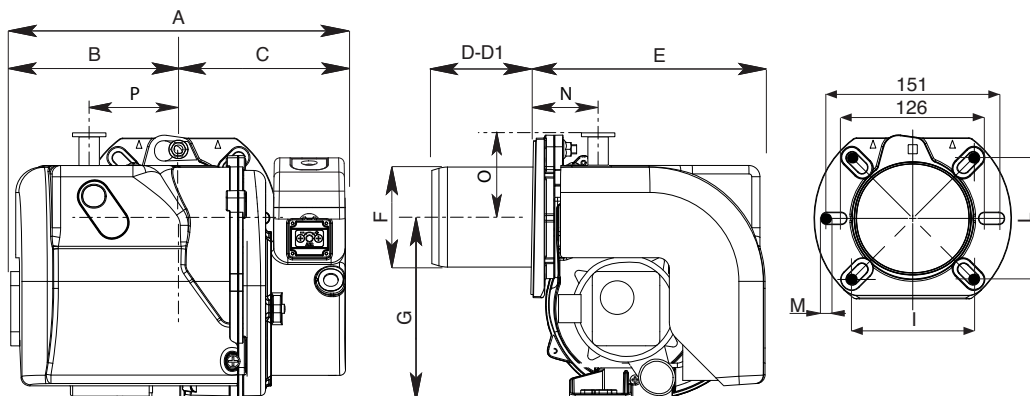
(*) A cura dell'installatore

DIMENSIONI

MAX GAS 40 P

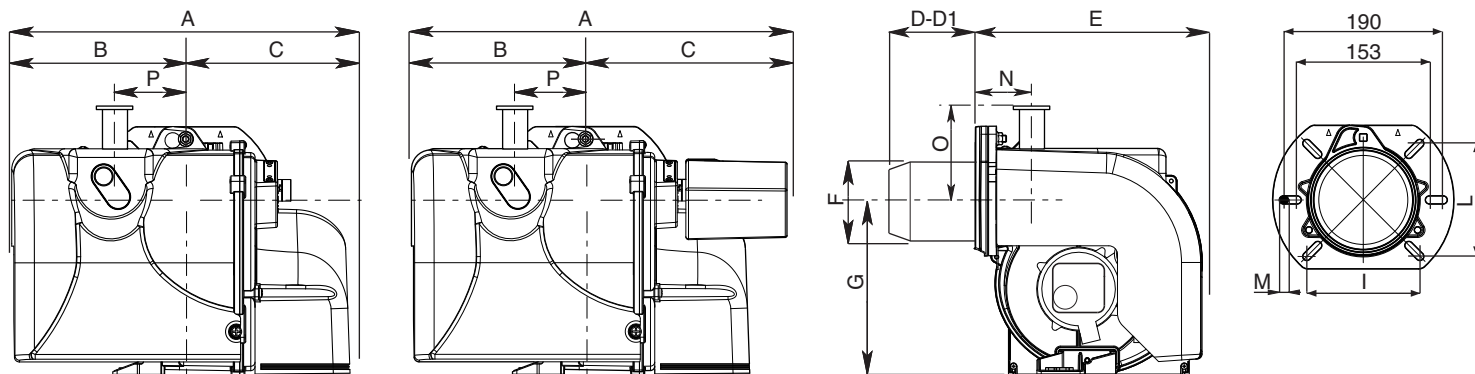


MAX GAS 70 P - 105 P - 120 P



MAX GAS 170-250 P

MAX GAS 170-250 PAB



MODELLI	A	B	C	D	D1	E	F	G	I	L	M	N	O	P
MAX GAS 40 P	288	143	145	85	185	153	89	160	92/107	92/107	M8	54	73	-
MAX GAS 70 P	303	155	148	85	185	204	89	160	100/120	100/120	M8	52	71	82
MAX GAS 70 PAB	303	155	148	85	185	204	89	160	100/120	100/120	M8	52	71	82
MAX GAS 105 P	317	169	148	140	220	255	89	160	100/120	100/120	M8	52	71	82
MAX GAS 105 PAB	317	169	148	140	220	296	89	160	100/120	100/120	M8	52	71	82
MAX GAS 120 P	317	169	148	140	220	255	98	160	100/120	100/120	M8	52	71	82
MAX GAS 120 PAB	317	169	148	140	220	296	98	160	100/120	100/120	M8	52	71	82
MAX GAS 170 P	392	202	190	180	280	290	125	201	106/130	106/130	M8	74	52	104
MAX GAS 170 PAB	452	202	250	180	280	290	125	201	106/130	106/130	M8	74	52	104
MAX GAS 250 P	392	202	190	180	280	290	125	201	106/130	106/130	M8	74	52	104
MAX GAS 250 PAB	452	202	250	180	280	290	125	201	106/130	106/130	M8	74	52	104

Le dimensioni si riferiscono ai bruciatori senza rampa gas

D = testa corta
 D1= testa lunga
 Dimensioni (mm)

P	On-Off
PAB	Alta bassa a 2 regimi di fiamma con servomotore
PR - MD	Progressivo predisposto per modulazione

CARATTERISTICHE

- Corpo in alluminio fino al Blu 2000.1, corpo in acciaio dal 3000.1; pannello elettrico integrato a bordo macchina (standard IP40); Versione con armadio elettrico separato a richiesta (IP54);
- Ventilatore ad alta efficienza progettato per garantire stabilità della fiamma e facile accoppiamento;
- Testa di combustione regolabile per garantire migliori accoppiamenti sulle differenti camere di combustione e di facile posizionamento e semplice manutenzione;
- Versioni in classe 3 < 80mg/kWh (Low NOx) e in classe 2 < 120 mg/kWh secondo norma EN676 (dove non indicato);
- Versione PAB con nuovo sistema a farfalla di regolazione del gas semplice e veloce da Blu 500.1 al Blu 2000.1;
- Bruciatori progressivi con rapporto standard 1:3, con "testa mobile meccanica" a rapporto 1:5 a richiesta;
- Versione Modulante con kit termoregolatore PID, sistema di controllo con display digitale e lettura valori in tempo reale (PID RWF 40 o LMV 51/52);
- Sistema automatico di regolazione dell'aria primaria che varia in base alla portata richiesta;
- Su richiesta fiamma a geometria variabile;
- Ventilazione continua su richiesta;
- Versione a GPL e Biogas su richiesta;
- Per tutte le tipologie di applicazioni speciali su richiesta.

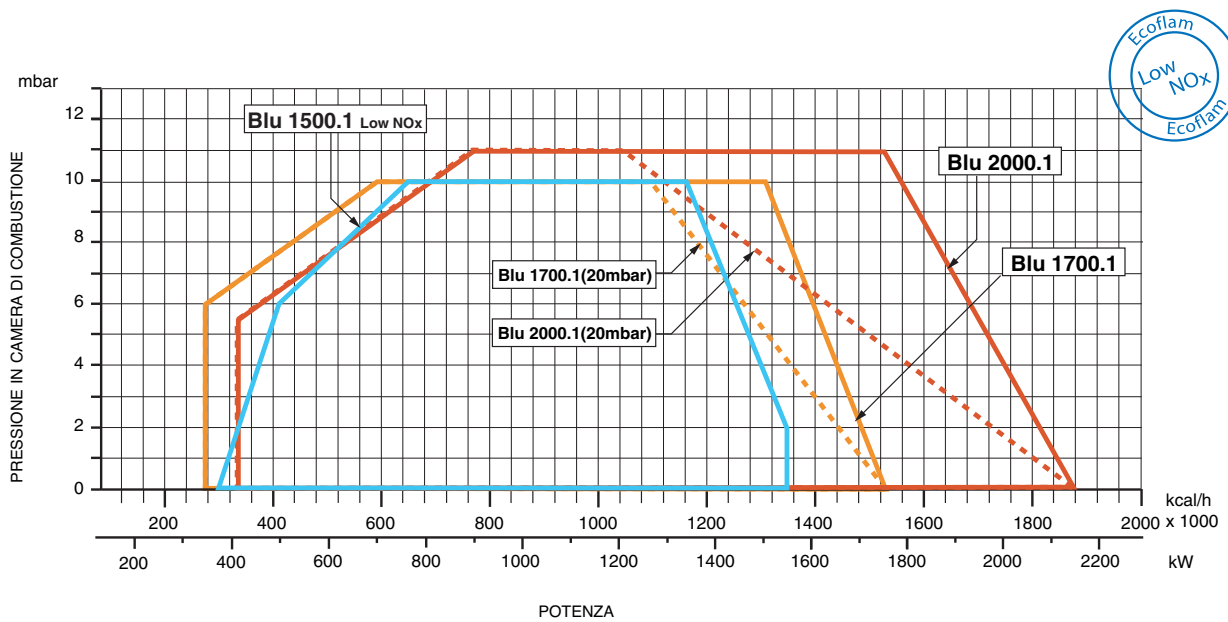
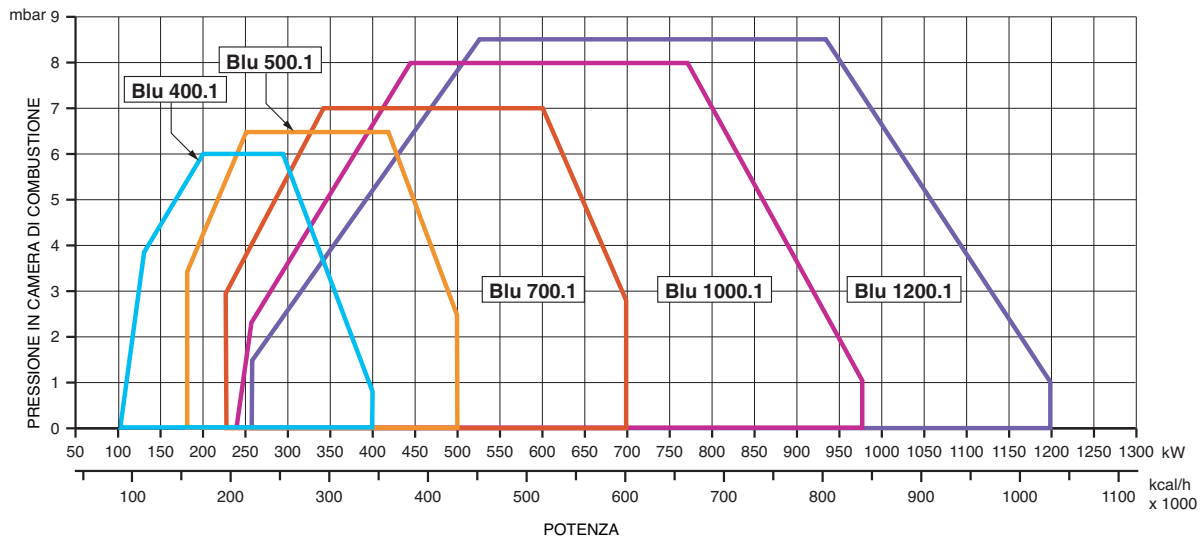
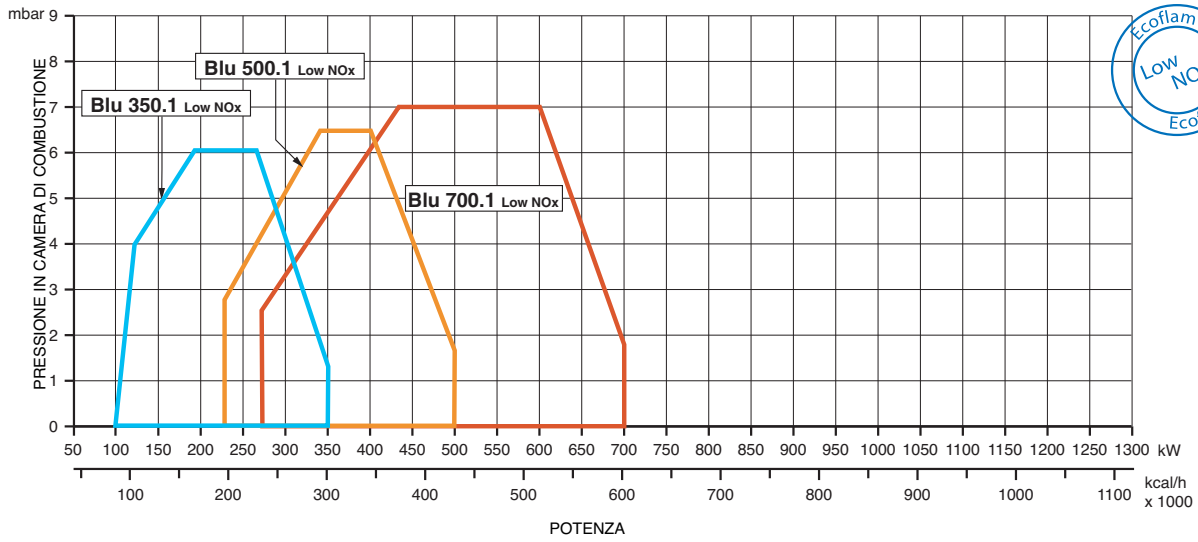

BLU 500.1 PAB

BLU 2000.1 PAB

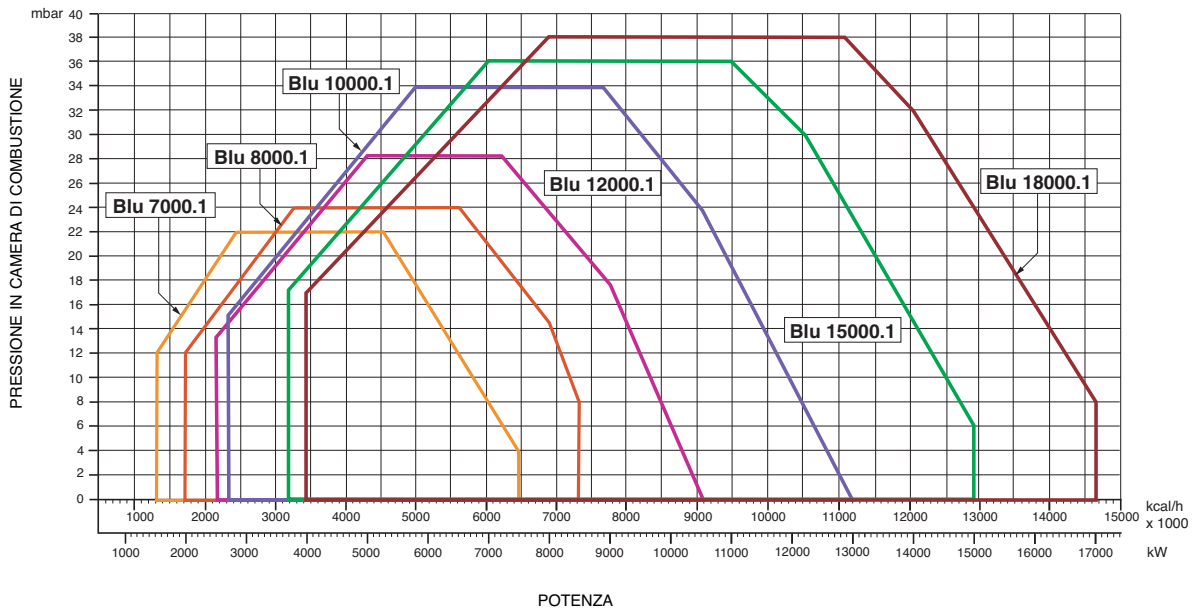
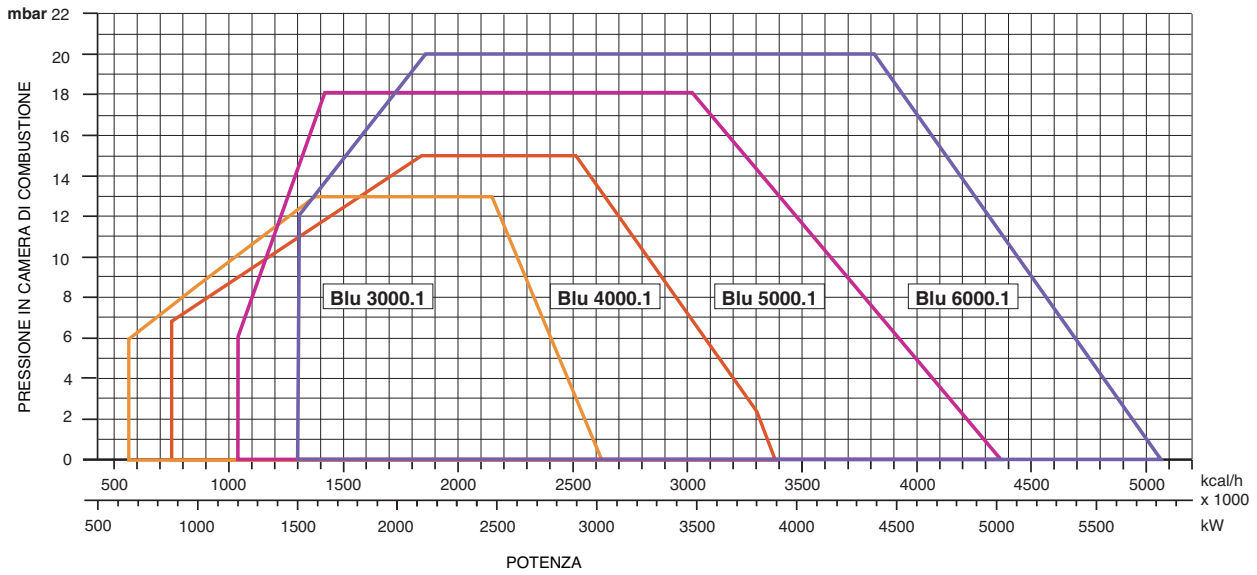
BLU 8000.1 MD

DATI TECNICI

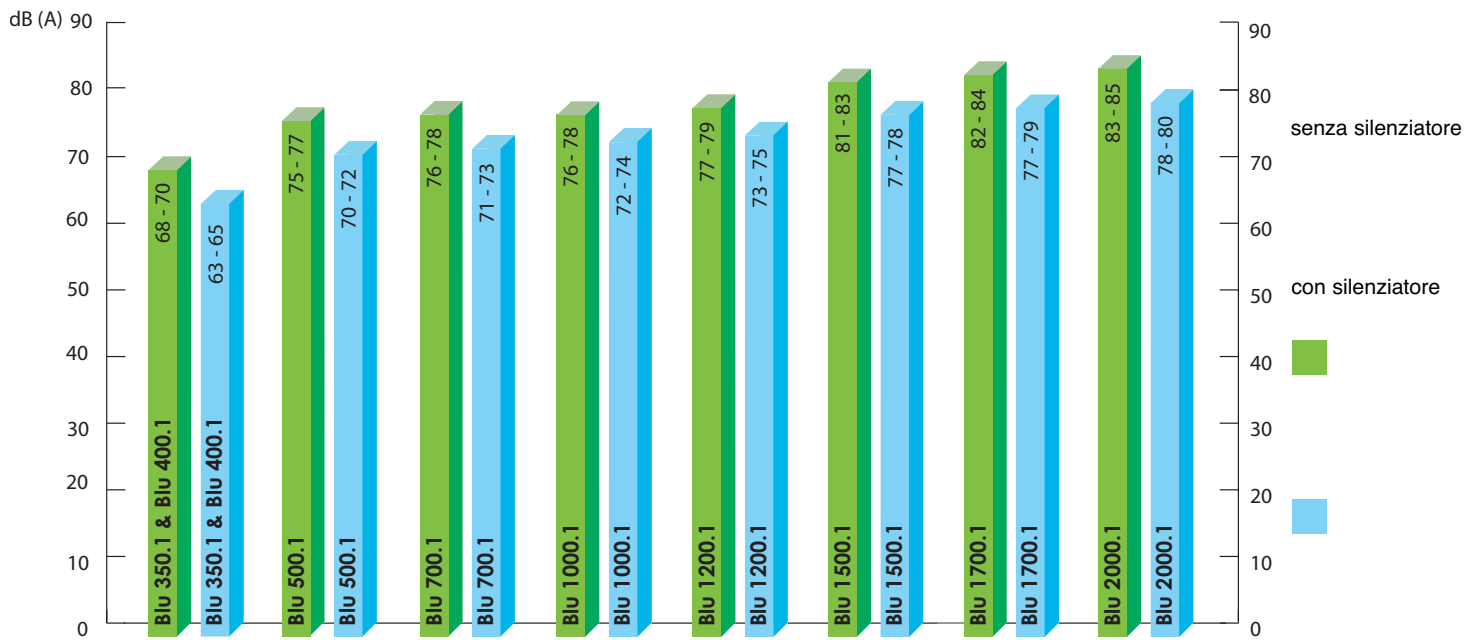
MODELLI		Potenza termica max		Potenza termica min		Pressione gas mbar	Alimentaz. elettrica V	Motore kW	Classe NOx
		kW	kcal/hx1000	kW	kcal/hx1000				
BLU 350.1 Low NOx	P - PAB - PR	350	301	100	126,42	17 ÷ 500	230	0,3	3
BLU 500.1 Low NOx	PAB - PR-MD	500	430	230	197,8	17 ÷ 500	230/400	0,55	3
BLU 700.1 Low NOx	PAB - PR-MD	700	602	270	232,2	15 ÷ 500	230/400	0,74	3
BLU 1000.1	PAB - PR-MD	970	836,2	245	211,2	25 ÷ 500	230/400	1,1	2
BLU 1200.1	PAB - PR-MD	1.200	1034,5	260	224,14	25 ÷ 600	230/400	2,2	2
BLU 1500.1 Low NOx	PR-MD	1.550	1336,2	300	259	30 ÷ 700	230/400	3	3
BLU 1700.1	PAB - PR-MD	1.770	1.526	342	295	20 ÷ 700	230/400	3	2
BLU 2000.1	PAB - PR-MD	2.150	1.853,45	414	356,9	23 ÷ 700	230/400	4	2
BLU 3000.1	PR-MD	3.000	2.586	630	543,1	22 ÷ 700	230/400	5,5	2
BLU 4000.1	PR-MD	3.900	3.362	875	754,3	30 ÷ 700	230/400	7,5	2
BLU 5000.1	PR-MD	5.000	4.310	1.200	1.034,5	35 ÷ 700	230/400	11	2
BLU 6000.1	PR-MD	5.800	5.000	1.500	1.290	50 ÷ 700	230/400	15	2
BLU 7000.1	PR-MD	7.500	6.465	1.500	1.290	60 ÷ 700	230/400	15	2
BLU 8000.1	PR-MD	8.500	7.327,5	2.000	1.724	85 ÷ 700	230/400	18,5	2
BLU 10000.1	PR-MD	10.500	9.052	2.500	2.155	115 ÷ 700	230/400	22	2
BLU 12000.1	PR-MD	13.000	11.207	2.700	2.327,6	160 ÷ 700	230/400	37	2
BLU 15000.1	PR-MD	15.000	12.931	3.690	3.181	125 ÷ 700	230/400	45	2
BLU 18000.1	PR-MD	17.000	14.655	4.000	3.448,27	175 ÷ 700	230/400	55	2



CAMPI DI LAVORO



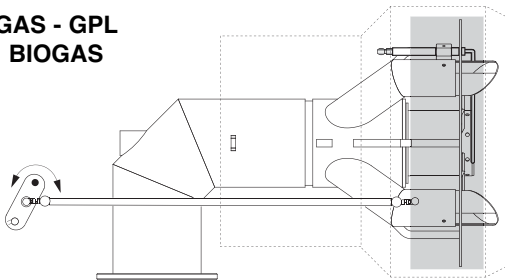
LIVELLO DI RUMOROSITA'



Misure effettuate in laboratorio ad 1 metro di distanza dal bruciatore

DATI TECNICI

**GAS - GPL
BIOGAS**



PR - MD versione testa di combustione mobile rapporto 1:5



SILENZIATORE

Alloggiamento	Modelli	Codice	Option	To be Included
FUS180	Blu 350.1 – 400.1	GRSIL180	♦	-
FUS260	Blu 500.1 – 1200.1	GRSIL260	♦	-
FUS280	Blu 1500.1 – 2000.1	GRSIL280	♦	-

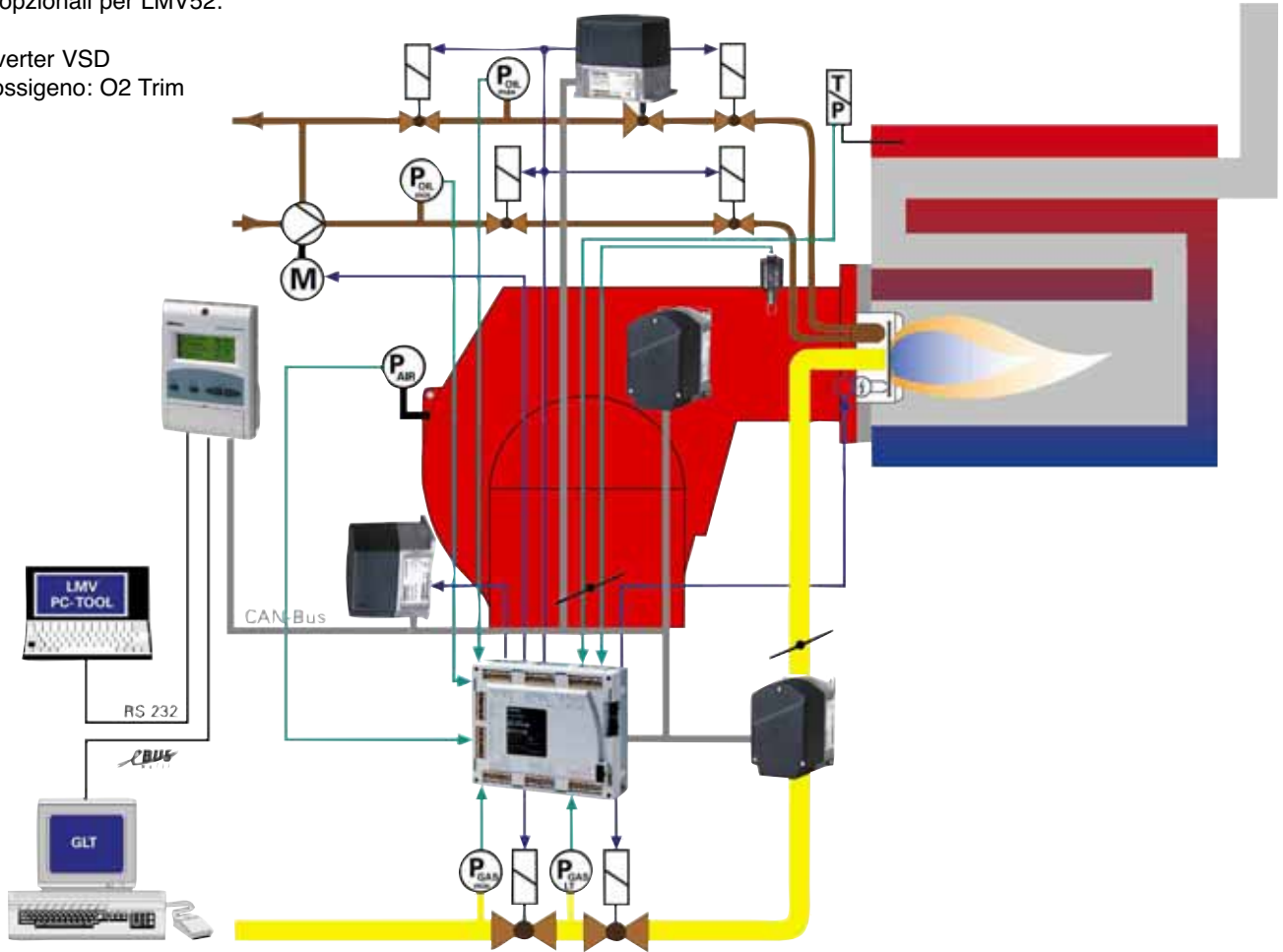


MASSIMO CAMPO DI MODULAZIONE CON LMV 52 E INVERTER RAPPORTO 1÷8

Serie BLU con controllo elettrico LMV 51-52

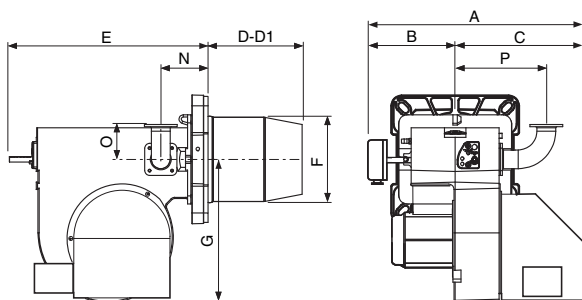
Accessori opzionali per LMV52:

Modulo Inverter VSD
Controllo ossigeno: O2 Trim

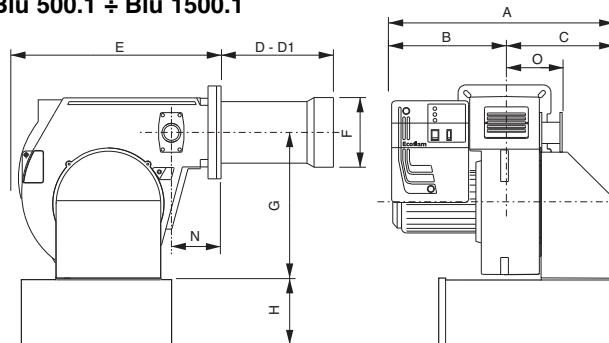


DIMENSIONI

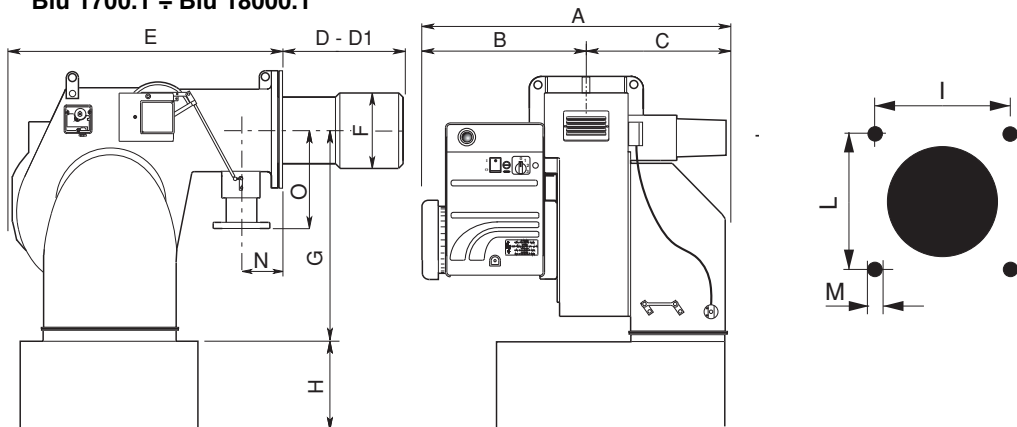
Blu 350.1



Blu 500.1 ÷ Blu 1500.1



Blu 1700.1 ÷ Blu 18000.1



MODELLI	A	B	C	D	D1	E	F	G	I	L	M	N	O	P
BLU 350.1 Low NOx	375	160	215	155	290	370	162	275	190	190	M8	88	65	170

Le dimensioni si riferiscono ai bruciatori senza rampe gas

MODELLI	A	B	C	D	D1	E	F	G	H	I	L	M	N	O
BLU 500.1 Low NOx	650	330	320	175	335	555	160	385	225*	190	190	M10	140	165
BLU 700.1 Low NOx	650	330	320	175	395	555	170	385	225*	190	190	M10	140	165
BLU 1000.1	650	330	320	175	395	555	190	385	225*	190	190	M10	140	165
BLU 1200.1	670	350	320	310	460	555	200	385	225*	190	190	M10	140	165
BLU 1500.1 Low NOx	710	385	325	340	540	680	200	398	283*	240	240	M14	140	190
BLU 1700.1	710	385	325	340	540	680	250	398	283*	240	240	M14	125	250
BLU 2000.1	730	405	325	345	545	680	270	398	283*	240	240	M14	125	250
BLU 3000.1	941	448	493	330	530	780	290	466	280	315	315	M16	195	250
BLU 4000.1	941	448	493	365	565	780	320	466	280	315	315	M16	195	250
BLU 5000.1	1019	495	524	375	575	970	320	565	400	330	330	M16	195	250
BLU 6000.1	1069	545	524	375	575	970	320	565	400	330	330	M16	195	250
BLU 7000.1	1210	585	625	470	-	1212	420	800	500	460	460	M20	195	232
BLU 8000.1	1280	655	625	470	-	1212	420	800	500	460	460	M20	195	232
BLU 10000.1	1310	685	625	470	-	1212	420	800	500	460	460	M20	195	232
BLU 12000.1	1420	795	625	470	-	1212	450	800	500	460	460	M20	195	232
BLU 15000.1	1670	800	870	590	-	1750	550	1100	500	620	620	M20	210	320
BLU 18000.1	1670	800	870	590	-	1750	550	1100	500	620	620	M20	210	320

Le dimensioni si riferiscono ai bruciatori senza rampe gas

D = testa corta

D1= testa lunga

* = silenziatore opzionale

Dimensioni (mm)

Ecoflam

ELCO ITALIA S.p.A. - Via Roma, 64 - 31023 Resana (TV) - Italy - Tel. 0423.7160 r.a. - Fax 0423.716380 - 716377
<http://www.elco.net> - e.mail: info@it.elco.net

Società soggetta alla direzione e al coordinamento di Ariston Thermo S.p.A., via A. Merloni, 45 60044 Fabriano (An), CF 01026940427

